

I Opis wyrobu i przeznaczenie

Seria **Bunto® PURE COLOR** powstała z połączenia nowoczesności szkła z funkcjonalnością magnetycznych tablic do pisania. Tablice z tej serii wykonane są ze szkła hartowanego optiwhite, lakierowanego na wybrany kolor i zespalanego z warstwą magnetyczną. Montowane są na zawieszkach umieszczonych z tyłu tafli. Naroża tablic mają fazki, które zabezpieczają przed skałeczeniem.

Wszystkie tablice z serii **Bunto® PURE COLOR** oprócz tablic czarnych w kolorach B24 i B25 wykonane są ze szkła optiwhite o mniej zielonym odcieniu od standardowego szkła float. Szkło optiwhite dzięki zmniejszonej ilości żelaza zapewnia lepsze odwzorowanie kolorów. Wykorzystywane przez nas szkło przechodzi przez proces hartowania zgodnie z normą: PN-EN-12150-1:2002 i jest w pełni bezpieczne.

Tablica przeznaczona jest do pisania dowolnym markerem typu whiteboard, kredowym lub permanentnym. W przypadku markerów permanentnych tablica powinna być ścieraana przy pomocy płynu do pielęgnacji tablic Bunto. W przypadku markerów kredowych należy odczekać kilka sekund tak by rysunek/napis zaschnął i dopiero po zaschnięciu zetrzeć gąbką. Tablice przeznaczone są do montowania we wnętrzach budynków.

II Konserwacja wyrobu

Tablica szklana jest łatwa do utrzymania w czystości. Tablicę ściera się dołączoną do zestawu gąbką oraz zaleca się okazjonalne czyszczenie tablicy płynem do pielęgnacji Bunto.

III Gwarancja

Na tablicę udzielamy 5 letniej gwarancji na produkt i 2 letniej gwarancji na kolor. Gwarancja nie obejmuje uszkodzeń mechanicznych powstałych poprzez nieodpowiednie obchodzenie się z tablicą lub wynikających z błędnego montażu jeśli montaż wykonywany jest przez klienta.

IV Dane techniczne

Nr art. BUNTO	Szkoło	Wymiary (cm)	Grubość (mm)	Ciężar netto (kg)	Liczba zawieszek	Gwarancja (lat)	Dystans od ściany (cm)	Montaż – do wyboru przy zamówieniu
PC01 + kod koloru*	Hart.	100 x 100	4,5	14	2	5	1,5	PION / POZIOM
PC02 + kod koloru*	Hart.	120 x 90	4,5	15,1	2	5	1,5	PION / POZIOM
PC03 + kod koloru*	Hart.	150 x 100	4,5	21	3	5	1,5	PION / POZIOM
PC04 + kod koloru*	Hart.	180 x 100	4,5	25,2	4	5	1,5	PION / POZIOM
PC05 + kod koloru*	Hart.	200 x 100	4,5	28	4	5	1,5	PION / POZIOM
PC06 + kod koloru*	Hart.	240 x 120	4,5	40,3	5	5	1,5	PION / POZIOM

*KOLORY

B01	B02	B03	B04	B05	B06	B07	B08	B09	B10	B11	B12	B13
Pastel grey B14	Cold grey B15	Ash grey B16	Dark Grey B17	Orchid pink B18	Light pink B19	Pastel brown B20	Oleander B21	Ice blue B22	Sky blue B23	Soft blue B24	Bird blue	Traquoise B25
Light Ivory	Pale Ivory	Calm yellow	Orange	Pastel red	Moonlight green	Pastel green	Olive green	Green	Pure white	Black	Anthracite	

V Informacje o produkcie zgodnie z PN-EN 14434

Informacje o produkcie zgodnie z PN-EN 14434	Ocena / poziom
Właściwości powierzchni	3/ pozytywny
7.2/8.2/8.3 przydatność do pisania i wymazywania	3/ pozytywny
7.3/8.4 odporność na zarysowanie	3/ pozytywny
7.4/8.5 odporność na zaplamienie	3/ pozytywny
i. Aceton (klasa analityczna); ii. Etanol (klasa analityczna); iii. Atrament do długopisów; iv. Atrament do wiecznych piór; v. Tusz permanentny markerowy; vi. Wybielacze lub zmywacze do farb na bazie rozpuszczalników; vii. Alkaliczne środki czyszczące (do stężenia 10% z wodą);	3/ pozytywny
7.5/8.6 Odporność na zmianę barwy	3/ pozytywny
Właściwości powierzchni podano jako pozłomy wykonania, poziom 1,2 lub 3, przy czym 3 oznacza najwyższy.	

INSTRUKCJA MONTAZOWA MAGNETIC CLICK



MONTAŻ - UWAGI

1. Montaż powinien być przeprowadzony przez specjalistę. Zalecana liczba osób do montażu: 2.
2. Przed montażem w gestii klienta leży sprawdzenie czy ściana wytrzyma ciężar tablicy. Zalecany jest montaż na ścianach cegła/beton. Przy ścianach K-G zalecamy zastosowanie podwójnej płyty i wcześniejsze sprawdzenie wytrzymałości ściany. Ciężary poszczególnych modeli podane są w tabelce na odwrocie.
3. Tablica jest przeznaczona wyłącznie do montażu wewnątrz budynków.



OSTRZEŻENIE

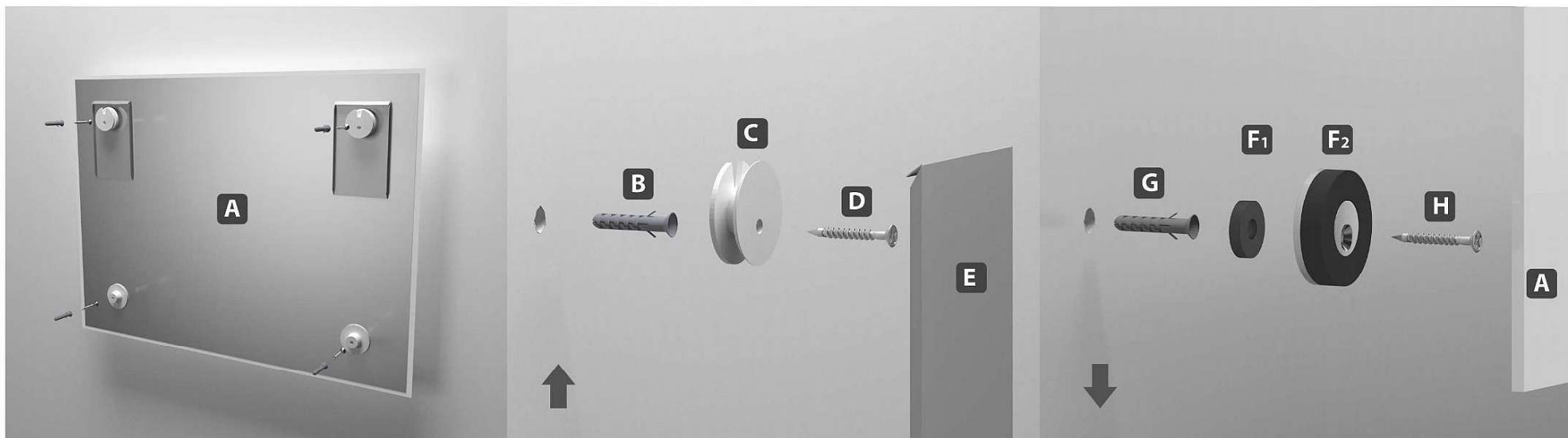
1. Montowanie produktu w sposób inny niż opisany w niniejszej instrukcji jest uznawane za niewłaściwe i niebezpieczne. Takie zastosowanie niezgodne z przeznaczeniem może skutkować poważnym uszkodzeniem ciała i zniszczeniem sprzętu.
2. Zastosowanie produktu niezgodne z przeznaczeniem lub zastosowanie produktu w sposób nieopisany w niniejszej instrukcji jest uznawane za nieprawidłowe i w takich przypadkach odpowiedzialność producenta będzie wyłączona.

I Zawartość zestawu

A. 1 x tablica szklana	E. 2 x Zawieszka (x3 dla PC04 / x4 dla PC04 i PC05 / x5 dla PC06)	Akcesoria
B. 2 x kołek rozporowy dla elementu C. (x3 dla PC04 / x4 dla PC04 i PC05 / x5 dla PC06)	F1 i F2. 2 x dolny magnes z uszczelką (x3 dla PC04 / x4 dla PC04, PC05 i PC06)	1 x marker suchościerny
C. 2 x uchwyt typu button (x3 dla PC04 / x4 dla PC04 i PC05 / x5 dla PC06)	G 2 x kołek rozporowy do elementu F1 i F2 (x dla PC04 / x4 dla PC04 i PC05 / x4 dla PC06)	2 x magnes kostka
D. 2 x śruba dla elementu C (x3 dla PC04 / x4 dla PC04 i PC05 / x5 dla PC06)	H. 2 x dolny magnes (x3 dla PC04 / x4 dla PC04, PC05 i PC06)	1 x gąbka magnetyczna
		1 x półka samoprzylepna
		1 x ściereczka

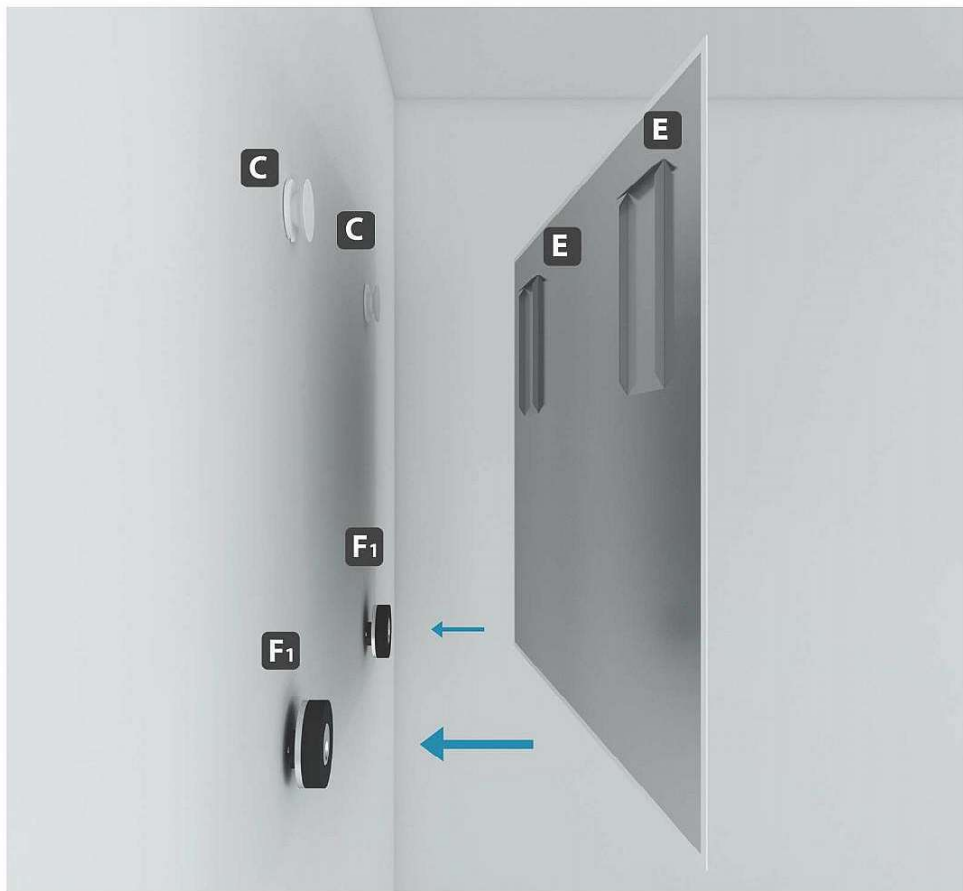
II Opis montażu tablicy

1. Zaznacz na ścianie ołówkiem punkty pod wiercenie otworów zgodnie z rysunkiem na stronie nr 3.
2. Wywierć otwory pod kołki (B) i włóż je do ściany. (Na stronie nr 4 przy danych wymiarach zaznaczono średnice wiertel).
3. Przykręć wkrętarką mocowania plastikowe (C) wycięciem do ściany.
4. Wywierć otwory pod kołki (G) i włóż je do ściany (Na stronie nr 2 przy danych wymiarach tablicy zaznaczono średnice wiertel). Następnie przykręć wkrętarką uszczelkę (F1) z magnesem (F2) do ściany.
5. Ciąg dalszy patrz str. 2.

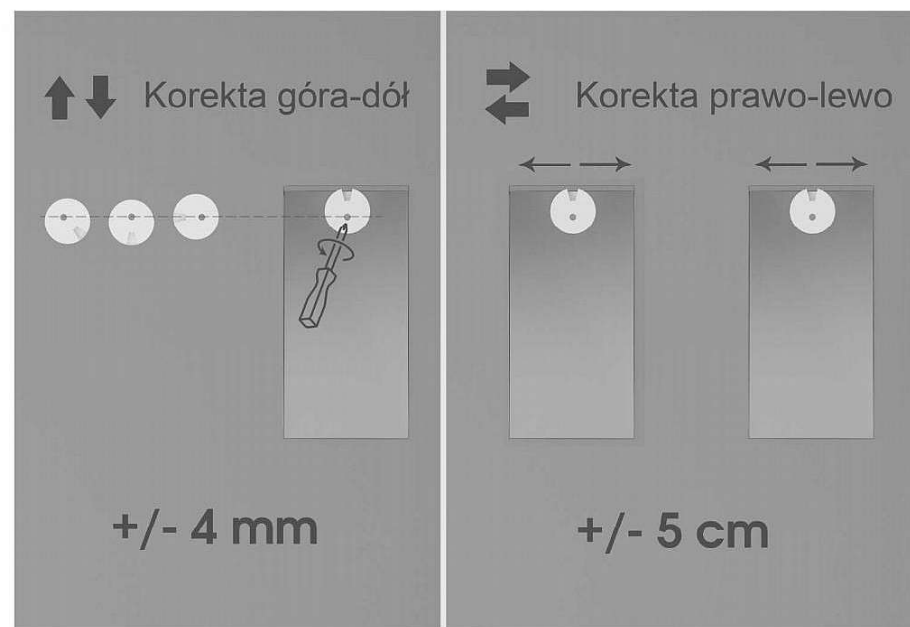


INSTRUKCJA MONTAZOWA MAGNETIC CLICK

II Opis montażu tablicy c.d.



5. Zawieś tablicę zawieszając uchwyty metalowe (**E**) o mocowania plastikowe (**C**). Po zawieszeniu magnesy (**F1**) same złapią tablicę w dolnej części.
6. Sprawdź czy tablica nie drga pod wpływem dotyku w górnej części, jeśli drga to wyreguluj mocowania plastikowe (**C**) (mają regulację +/- 4 mm jak pokazano na rysunku poniżej).
7. Jeśli tablica wysi krzywo, można wyregulować poziom +/- 4 mm i poziom +/- 5 cm zgodnie z rysunkiem poniżej..



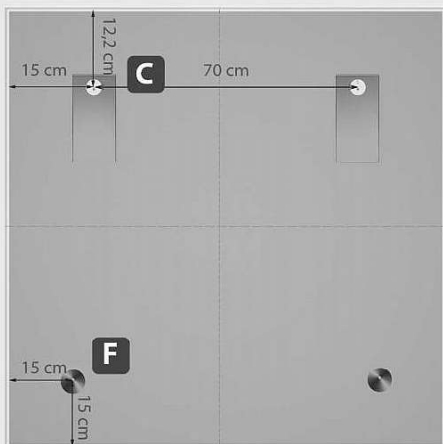
INSTRUKCJA MONTAZOWA MAGNETIC CLICK

Schematy montażu poszczególnych wymiarów. Wszystkie odległości podano do środka elementu C i do środka elementu F1/F2. Elementy C i F zaznaczono schematycznie tylko w pierwszej kolumnie na każdym z wymiarów.

100X100 cm

C: wkręt 4x50 mm / kołek 6x30 mm / wiertło \varnothing 6mm.

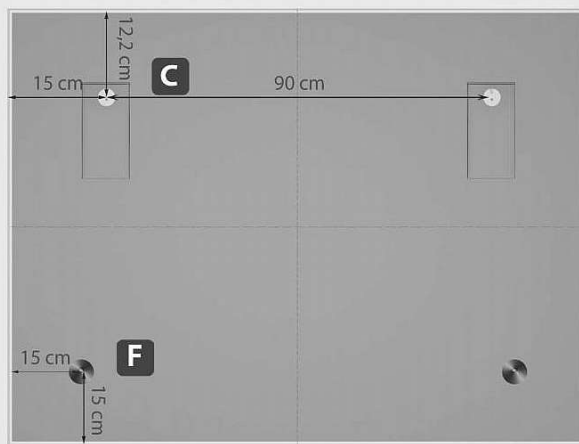
F: wkręt 4x50 mm / kołek: 6x30 mm / wiertło \varnothing 6mm.



120X90 cm

C: wkręt 4x50 mm / kołek 6x30 mm / wiertło \varnothing 6mm.

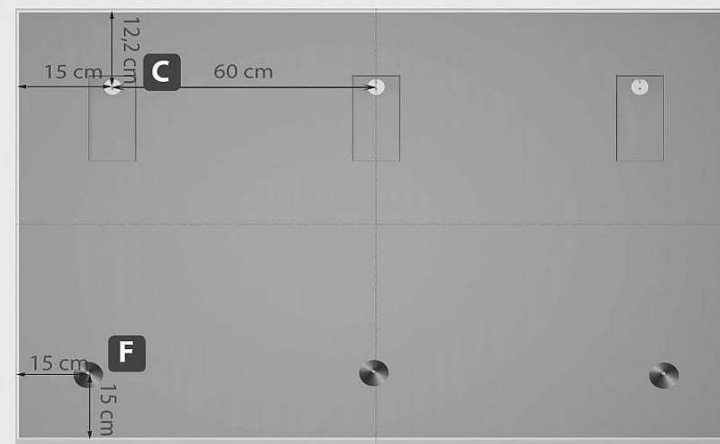
F: wkręt 4x50 mm / kołek: 6x30 mm / wiertło \varnothing 6mm.



150X100 cm

C: wkręt 4,5x60 mm / kołek 8x40 mm / wiertło \varnothing 8mm.

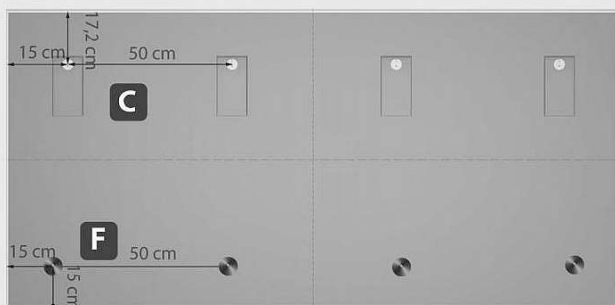
F: wkręt 4x50 mm / kołek: 6x30 mm / wiertło \varnothing 6mm.



180x100 cm

C: wkręt 5x70 mm / kołek 10x50 mm / wiertło \varnothing 10mm.

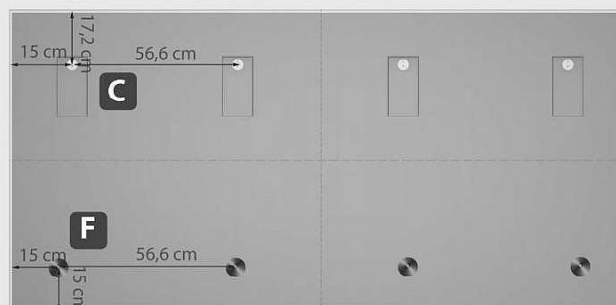
F: wkręt 4x50 mm / kołek: 6x30 mm / wiertło \varnothing 6mm.



200X100 cm

C: wkręt 5x70 mm / kołek 10x50 mm / wiertło \varnothing 10mm.

F: wkręt 4x50 mm / kołek: 6x30 mm / wiertło \varnothing 6mm.



240X120 cm

C: wkręt 5x70 mm / kołek 10x50 mm / wiertło \varnothing 10mm.

F: wkręt 4x50 mm / kołek: 6x30 mm / wiertło \varnothing 6mm.

